

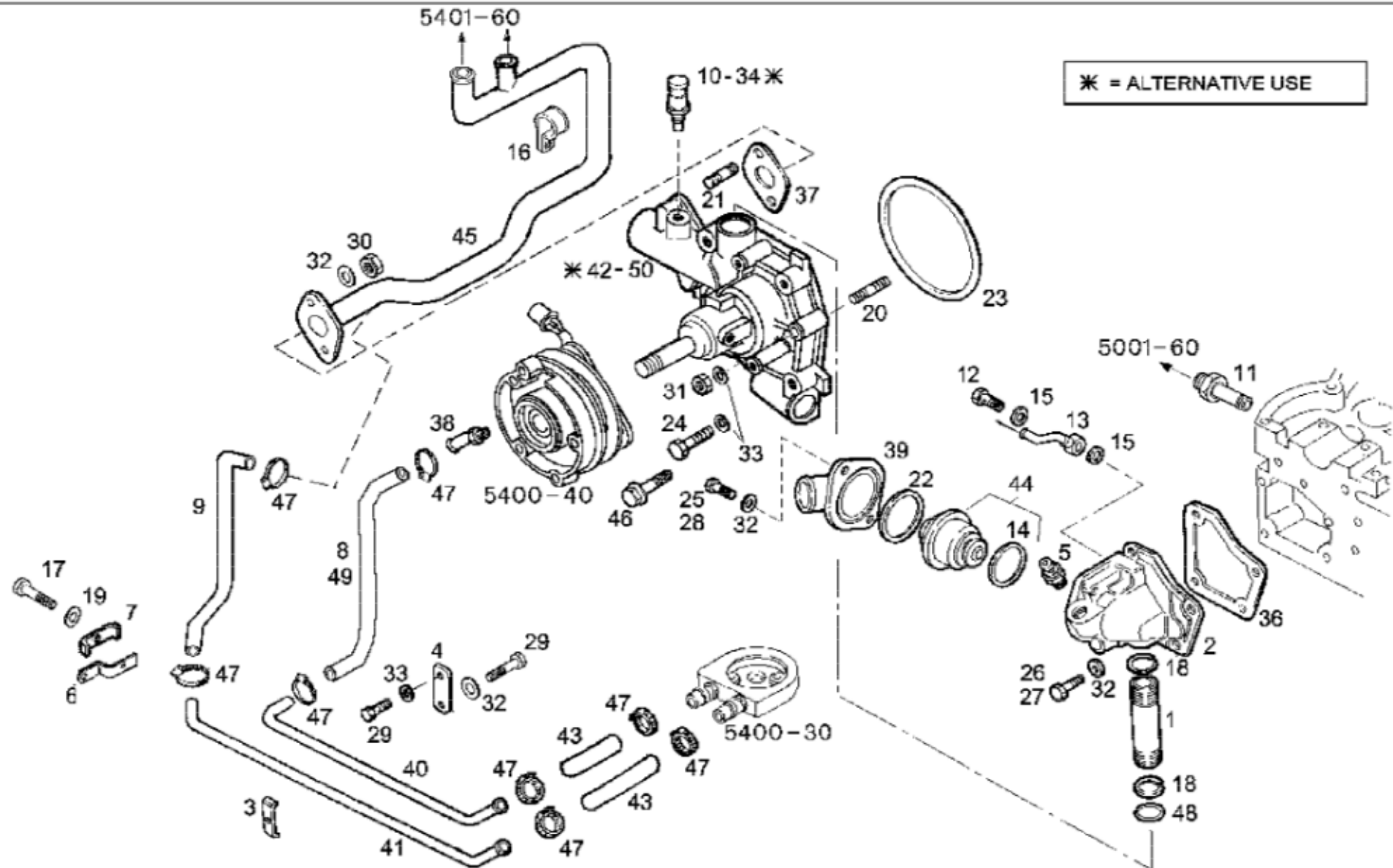
Iveco 2003/2-

IVECO

WATER PUMP
 POMPE A EAU
 WASSERPUMPE
 POMPA ACQUA
 BOMBA DE AGUA



54 32 00 6432728



X	IT	TN	QT	BESCHREIBUNG	ANMERKUNG	
<input type="checkbox"/>	001	4697947	1	KUEHLWASSERROHR		
<input type="checkbox"/>	002	4836762	1	THERMOSTATGEHAEUSE		
<input type="checkbox"/>	003	4837062	4	BEFESTIGUNGSKLEMM		
<input type="checkbox"/>	004	4837072	2	HALTER		
<input type="checkbox"/>	005	4837950	1	TEMPERATURGEBER		
<input type="checkbox"/>	006	4852220	1	HALTER		
<input type="checkbox"/>	007	4852223	1	HALTER	M6X16 MM	
<input type="checkbox"/>	008	4852225	1	WASSERSCHLAUCH		Geändert
<input type="checkbox"/>	009	4852226	1	WASSERSCHLAUCH		
<input type="checkbox"/>	010	4857248	1	TEMPERATURGEBER	ASSY BOSCH	
<input type="checkbox"/>	011	4861321	1	VERSCHRAUBUNG		
<input type="checkbox"/>	012	4864080	1	HOHLSCHRAUBE	M10X1,25	
<input type="checkbox"/>	013	7302944	1	WINKELVERSCHRAUB		
<input type="checkbox"/>	014	7303173	1	GUMMIDICHTUNG	WAHLER	
<input type="checkbox"/>	015	10260160	1	ABDICHTUNG	DIAM=10X14 MM SP=1 MM	
<input type="checkbox"/>	016	10450690	1	ROHRSCHELLE	DIAM=20 MM	
<input type="checkbox"/>	017	10902721	1	SECHSKANTSCHRAUBE	M6	
<input type="checkbox"/>	018	11066976	1	SICHERUNGSRING	DIAM=19,5 MM	
<input type="checkbox"/>	019	11194779	1	FEDERSCHEIBE	DIAM=6,7 MM	
<input type="checkbox"/>	020	13450020	1	STIFTSCHRAUBE	M10X15X45 MM	
<input type="checkbox"/>	021	13543524	1	STIFTSCHRAUBE	M10X1,25X20 MM	
<input type="checkbox"/>	022	14455281	1	O-RING	SP=1,78 MM	
<input type="checkbox"/>	023	14472681	1	O-RING	DIAM=94,62 MM SP=5,33	
<input type="checkbox"/>	024	15888724	1	SCHRAUBE	M10X55 MM	
<input type="checkbox"/>	025	16043721	1	SECHSKANTSCHRAUBE	M8X28 MM	
<input type="checkbox"/>	026	16044924	1	SCHRAUBE	M8X1,25X85 MM	
<input type="checkbox"/>	027	16605524	1	SECHSKANTSCHRAUBE	M8X20 MM (8.8)	
<input type="checkbox"/>	028	16605624	1	SCHRAUBE	M8X25 MM (8.8)	
<input type="checkbox"/>	029	16605824	1	SECHSKANTSCHRAUBE	M8X35 MM	
<input type="checkbox"/>	030	17037921	1	SECHSKANTMUTTER	M8X1,25	
<input type="checkbox"/>	031	17038221	1	SECHSKANTMUTTER	M10	
<input type="checkbox"/>	032	17089474	1	FEDERSCHEIBE	DIAM=8X16 MM SP=1,4 MM	
<input type="checkbox"/>	033	17090274	1	U-SCHEIBE	DIAM=10X20 MM	
<input type="checkbox"/>	034	500310147	1	TEMPERATURGEBER		
<input type="checkbox"/>	036	98421297	1	FLACHDICHT.MOTOR	SP=0,8 MM	

X	IT	TN	QT	BESCHREIBUNG	ANMERKUNG	
<input type="checkbox"/>	037	98430478	1	FLACHDICHT.MOTOR	SP=1,6 MM	
<input type="checkbox"/>	038	98433844	1	ANSCHLUSSROHR		
<input type="checkbox"/>	039	98434023	1	DECKEL-THERM.STUTZ		
<input type="checkbox"/>	040	98434050	1	KUEHLWASSERROHR		
<input type="checkbox"/>	041	98434051	1	KUEHLWASSERROHR		
<input type="checkbox"/>	042	98438357	1	WASSERPUMPE		
<input type="checkbox"/>	043	98443339	2	KUEHLWASS.SCHLAUCH		
<input type="checkbox"/>	044	98463637	1	THERMOSTAT		
<input type="checkbox"/>	045	98467958	1	KUEHLWASSERLEITUNG		
<input type="checkbox"/>	046	98494125	4	SECHSKANTSCHRAUBE	M10X1,25X50 MM	
<input type="checkbox"/>	047	98463347	8	SCHELLE	DIAM=18,5-25 MM	
<input type="checkbox"/>	048	17278481	4	O-RING	DIAM=17,17 MM SP=1,78	
<input type="checkbox"/>	049	99441855	1	WASSERSCHLAUCH		Geändert
<input type="checkbox"/>	050	99448066	1	WASSERPUMPE		