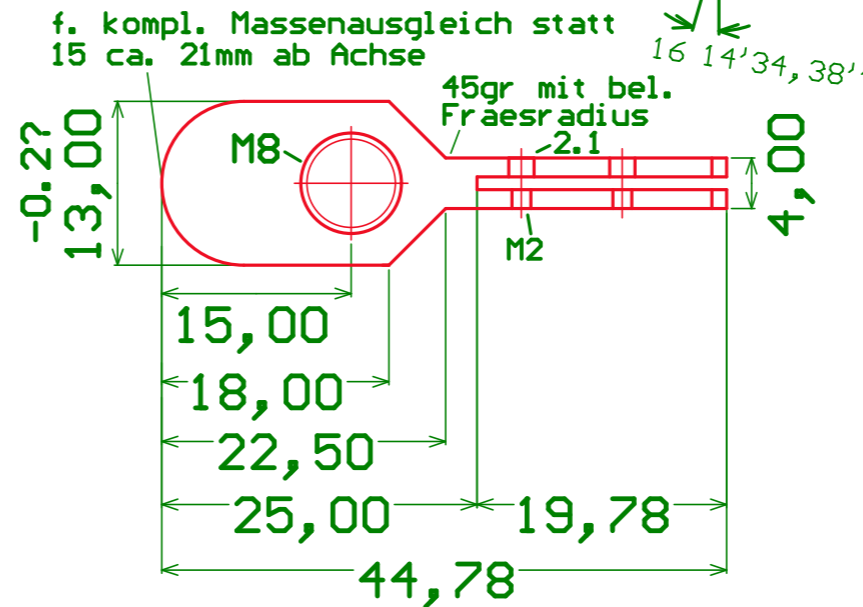
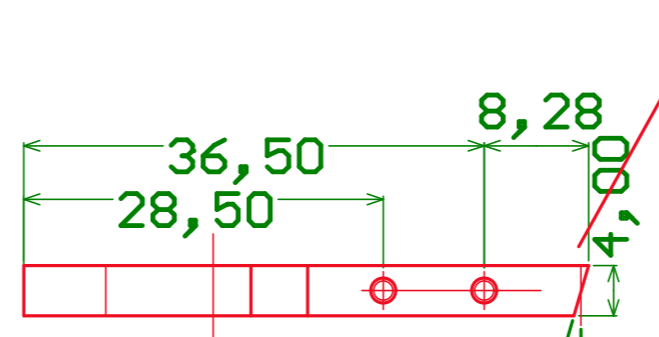
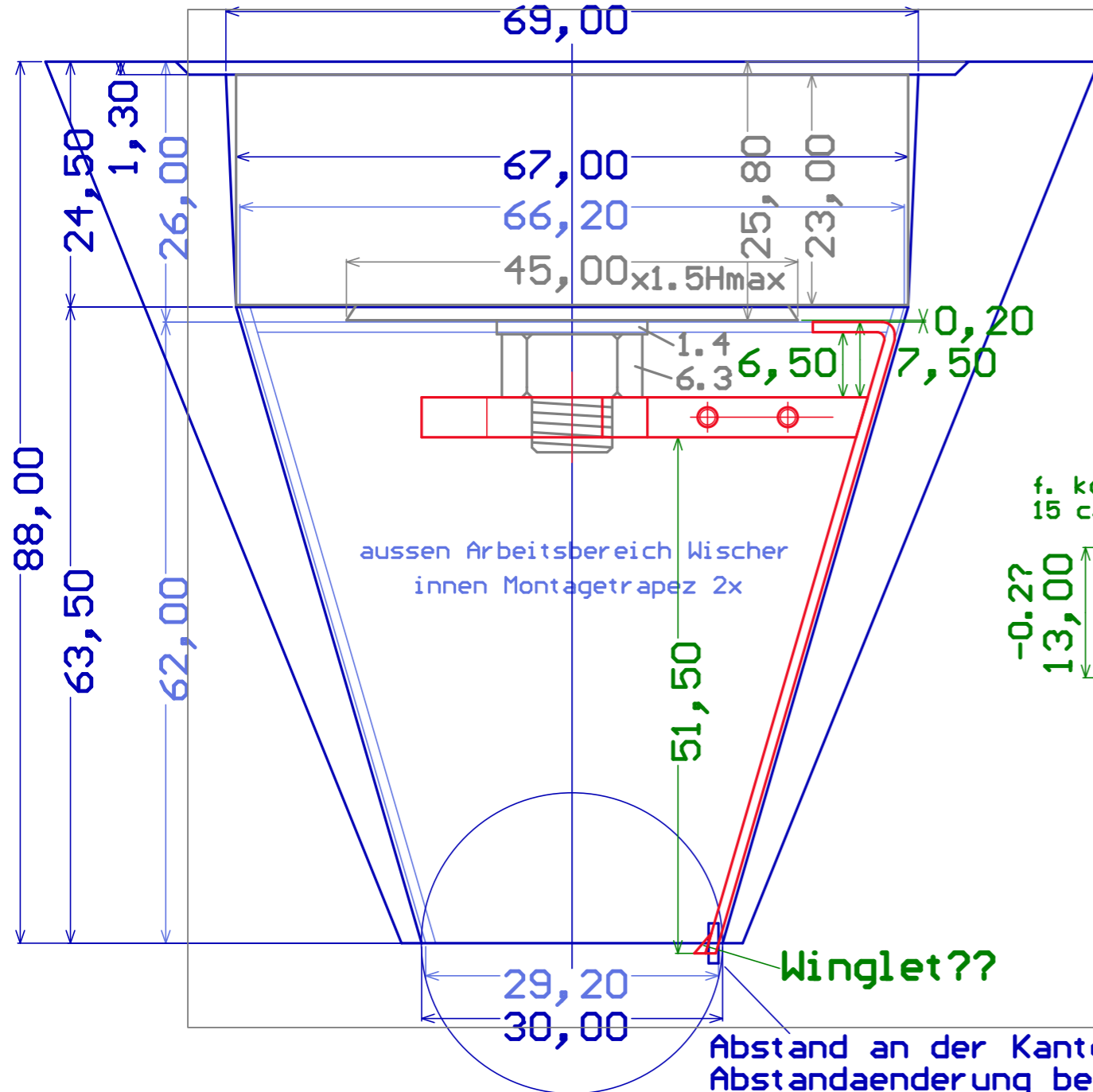


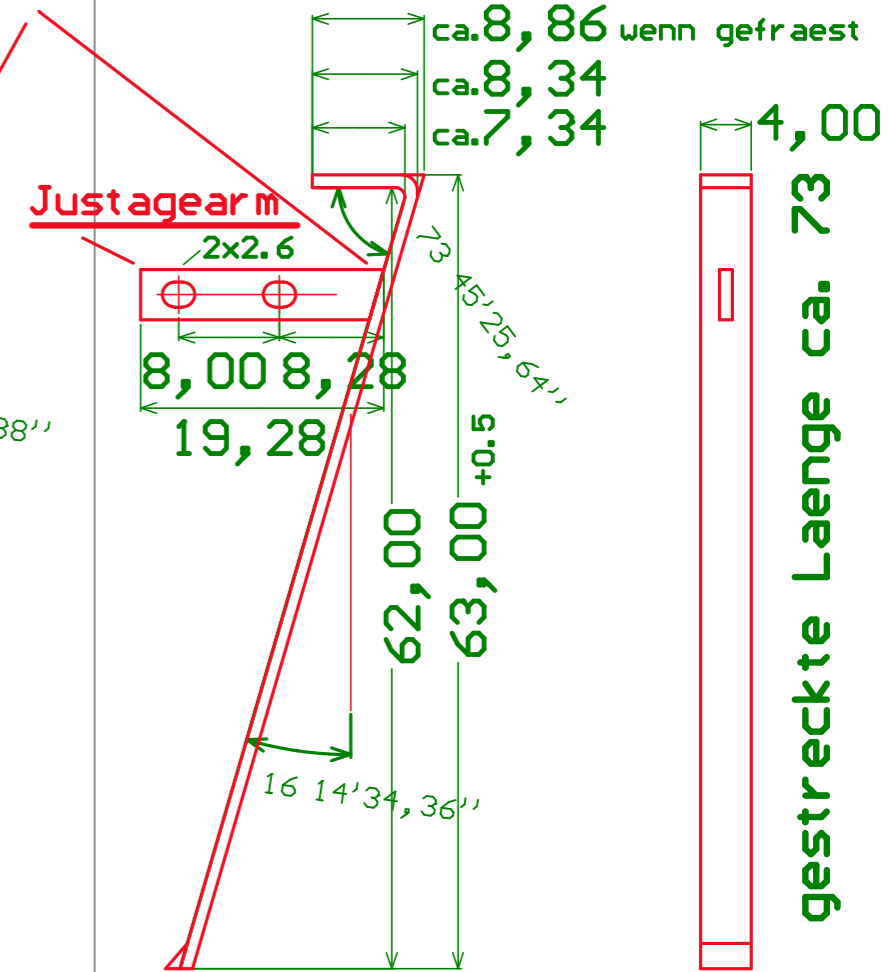
CBI Wischer Prototyp 01

Arm Mg 4mm, Wischer Mg 4x1mm

Verbindung zw. Wischer und Justagearm loeten oder ganzes Teil fraesen. Bei Loetverbindung Wischerarm anpassen!



Wischer arm



Wischer

Abstand an der Kante grob 0.2mm, fein 0.6mm
Abstandaenderung bei max Hub 0.4mm
Arbeitsabstand espresso fein ca. 0.5mm