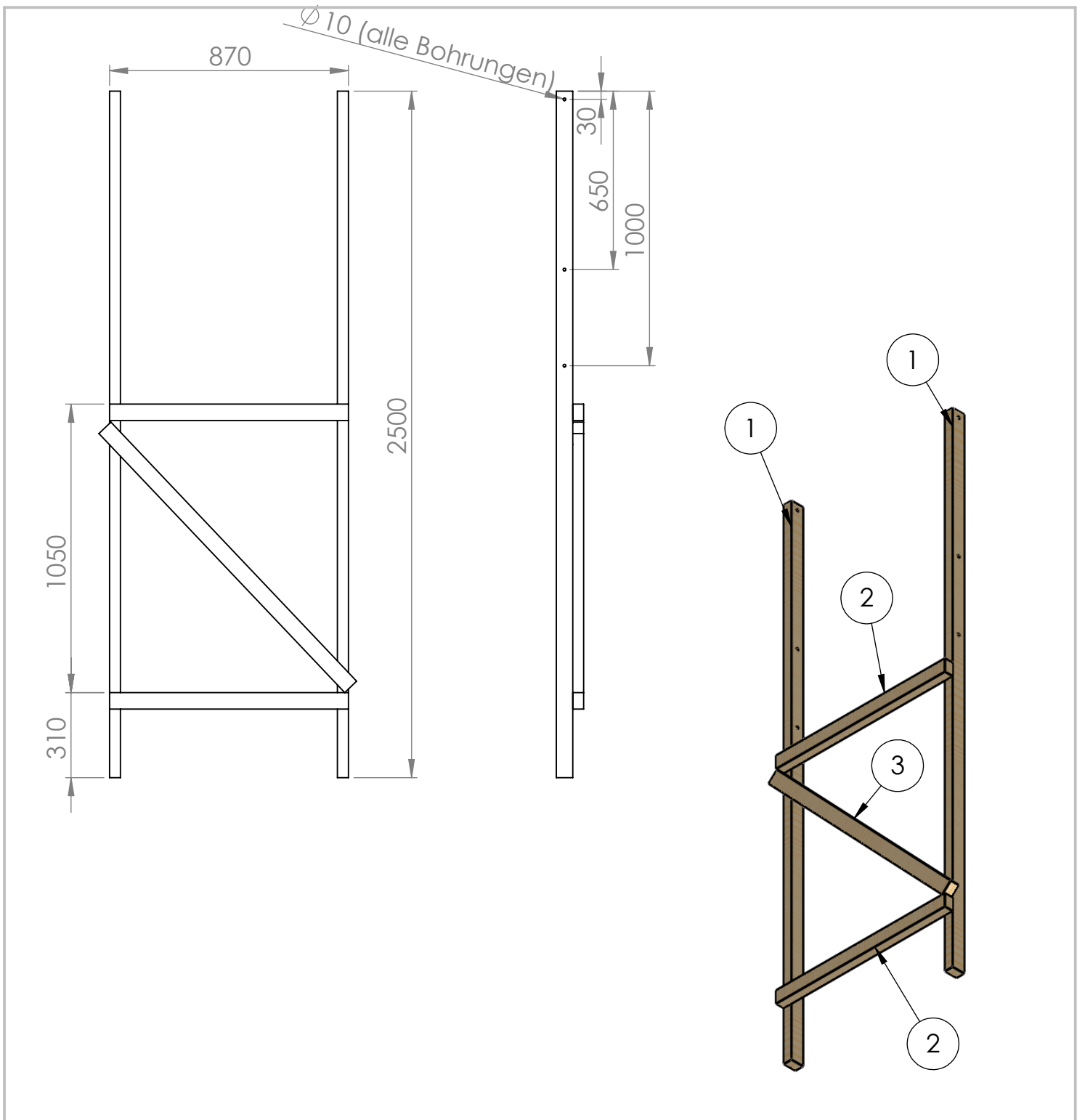


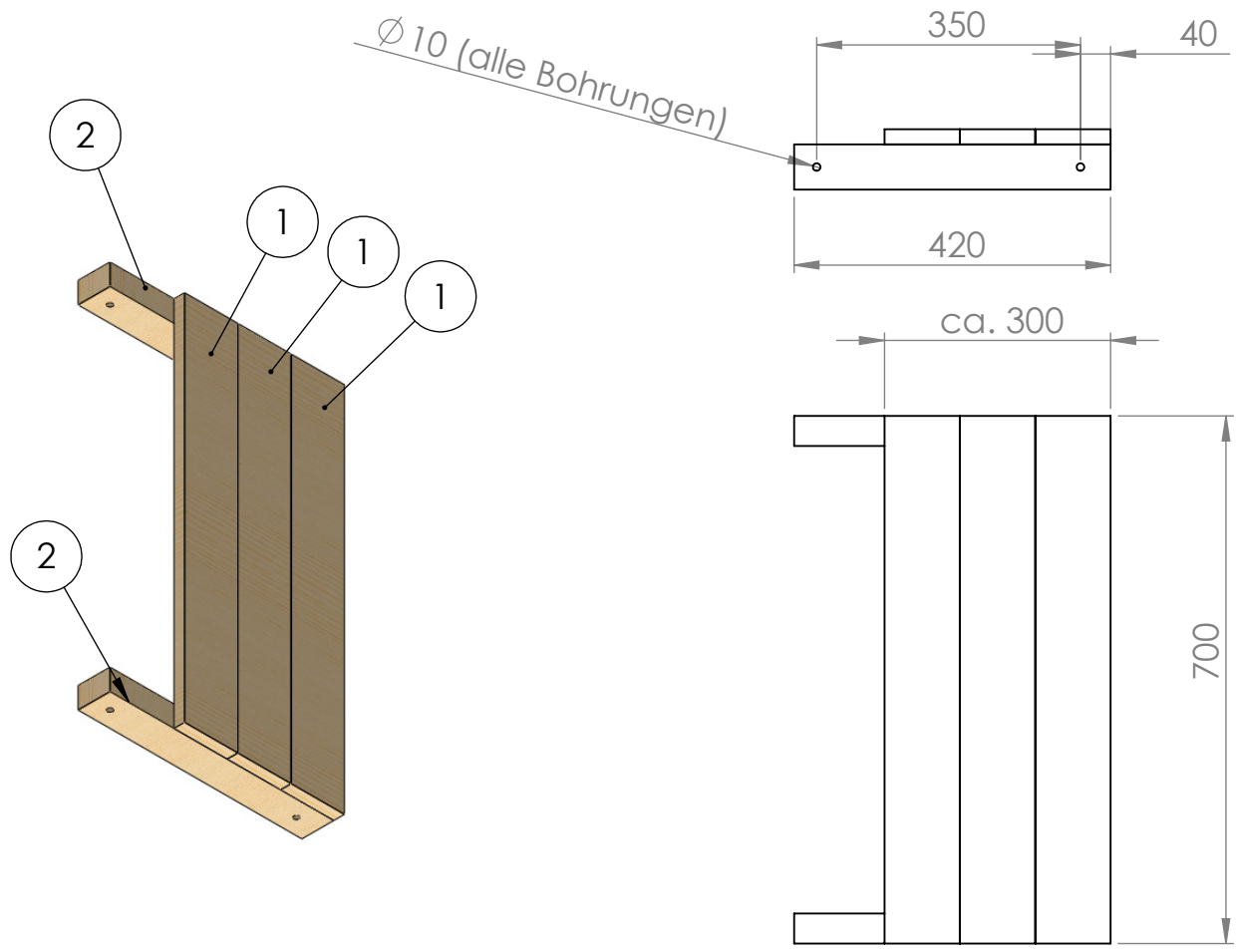
POS-NR.	BENENNUNG	BESCHREIBUNG	MATERIAL	MENGE
1	Hauptholm	2500x60x40mm	Holz	2
2	Leitersprosse	780x60x40mm	Holz	5

WENN NICHT ANDERS DEFINIERT: BEMASSUNGEN SIND IN MILLIMETER OBERFLÄCHENBESCHAFFENHEIT: TOLERANZEN: LINEAR: WINKEL:		OBERFLÄCHENGÜTE:	ENTGRATEN UND SCHARFE KANTEN BRECHEN	ZEICHNUNG NICHT SKALIEREN	ÄNDERUNG
NAME	SIGNATUR	DATUM		BENENNUNG:	
GEZEICHNET					
GEPRÜFT					
GENEHMIGT					
PRODUKTION					
QUALITÄT			WERKSTOFF:	ZEICHNUNGSNR.	1-Leiter
					A4
			GEWICHT:	MASSSTAB: 1:20	BLATT 1 VON 1



POS-NR.	BENENNUNG	BESCHREIBUNG	MATERIAL	MENGE
1	Hauptholm	2500x60x40mm	Holz	2
2	Querstrebe	870x60x40mm	Holz	2
3	Diagonalstrebe	1300x60x40mm	Holz	1

WENN NICHT ANDERS DEFINIERT: BEMASSUNGEN SIND IN MILLIMETER OBERFLÄCHENBESCHAFFENHEIT: TOLERANZEN: LINEAR: WINKEL:		OBERFLÄCHENGÜTE:		ENTGRATEN UND SCHARFE KANTEN BRECHEN		ZEICHNUNG NICHT SKALIEREN		ÄNDERUNG	
NAME		SIGNATUR		DATUM		BENENNUNG:			
GEZEICHNET						ZEICHNUNGSNR. 2-Hinterteil			
GEPÜFT									
GENEHMIGT									
PRODUKTION									
QUALITÄT				WERKSTOFF:		MASSSTAB: 1:20		BLATT 1 VON 1	
				GEWICHT:				A4	



POS-NR.	BENENNUNG	BESCHREIBUNG	MATERIAL	MENGE
1	Sitzbrett	700x100x20mm	Holz	3
2	Sitzauflage	420x60x40mm	Holz	2

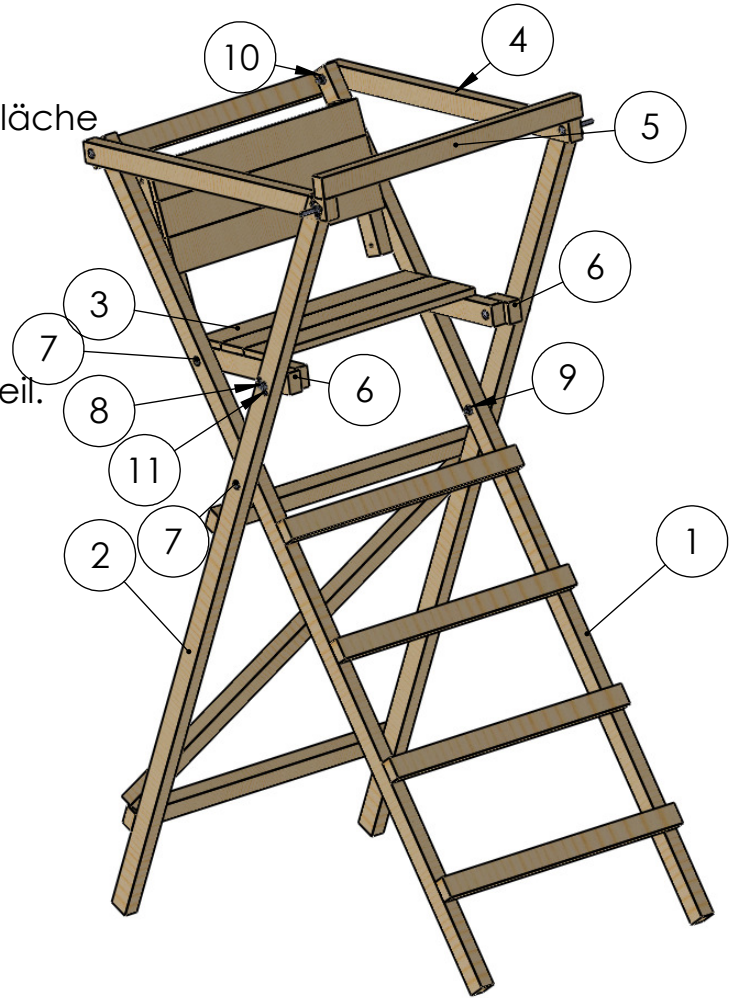
WENN NICHT ANDERS DEFINIERT: BEMASSUNGEN SIND IN MILLIMETER OBERFLÄCHENBESCHAFFENHEIT: TOLERANZEN: LINEAR: WINKEL:		OBERFLÄCHENGÜTE:		ENTGRATEN UND SCHARFE KANTEN BRECHEN		ZEICHNUNG NICHT SKALIEREN		ÄNDERUNG	
NAME		SIGNATUR		DATUM		BENENNUNG:			
GEZEICHNET									
GEPRÜFT									
GENEHMIGT									
PRODUKTION									
QUALITÄT				WERKSTOFF:		ZEICHNUNGSNR.			
						3-Sitzfläche+Rückenlehne			
				GEWICHT:		MASSSTAB: 1:10		BLATT 1 VON 1	

Zusammenbau

- A: Leiter bauen
- B: Hinterteil bauen
- C: 2 Stück "Sitzfläche" bauen
- D: Montage von Leiter, Hinterteil und Sitzfläche
- E: Bohrungen (10mm) in Seitenauflagen einbringen und montieren
- F: Rückenlehne montieren
- G: Schiebauflage montieren

Hinweise:

- Beilagscheiben zwischen Leiter und Hinterteil sowie zwischen Sitz und Hinterteil.
- Außerdem unter jede Mutter.
- Stopmuttern innen (Bleiben fest)
- Flügelmuttern außen (Zum Transport zerlegbar)



POS-NR.	BENENNUNG	BESCHREIBUNG	MENGE
1	Leiter	Zeichnung Nr. 1	1
2	Hinterteil	Zeichnung Nr. 2	1
3	ZSB-Sitzfläche	Zeichnung Nr. 3	2
4	Seitenauflage	1050x60x40mm	2
5	Querstrebe	880x60x40mm	1
6	Ausgleichsplatte	100x60x40mm, Bohrung 10mm	2
7	Schlossschraube M10x100		8
8	Schlossschraube M10x140		2
9	Beilagscheibe M10		14
10	Stopmutter-M10		6
11	Flügelmutter-M10		4

WENN NICHT ANDERS DEFINIERT:
BEMASSUNGEN SIND IN MILLIMETER
OBERFLÄCHENBESCHAFFENHEIT:
TOLERANZEN:
LINEAR:
WINKEL:

OBERFLÄCHENGÜTE:

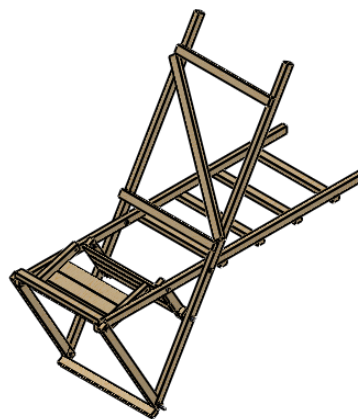
ENTGRATEN
UND SCHARFE
KANTEN
BRECHEN

ZEICHNUNG NICHT SKALIEREN

ÄNDERUNG

	NAME	SIGNATUR	DATUM	
GEZEICHNET				
GEPRÜFT				
GENEHMIGT				
PRODUKTION				
QUALITÄT				
				WERKSTOFF:
				GEWICHT:

BENENNUNG:	
ZEICHNUNGSNR.	
4-Zusammenbau+Stückliste	
MASSSTAB: 1:20	BLATT 1 VON 2



Stückliste aller Einzelteile

POS-NR.	BENENNUNG	BESCHREIBUNG	MATERIAL	MENGE
1	Hauptholm	2500x60x40mm	Holz	4
2	Leitersprosse	780x60x40mm	Holz	5
3	Querstrebe	870x60x40mm	Holz	3
4	Diagonalstrebe	1300x60x40mm	Holz	1
5	Sitzbrett	700x100x20mm	Holz	6
6	Sitzauflage	420x60x40mm	Holz	4
7	Seitenauflage	1050x60x40mm	Holz	2
8	Ausgleichsplatte	ca. 100x60x40mm, Bohrung 10mm	Holz	2
9	Schlossschraube M10x100		Stahl	8
10	Schlossschraube M10x140		Stahl	2
11	Beilagscheibe M10		Stahl	14
12	Stopmutter-M10		Stahl	6
13	Flügelmutter-M10		Stahl	4

WENN NICHT ANDERS DEFINIERT:
BEMASSUNGEN SIND IN MILLIMETER
OBERFLÄCHENBESCHAFFENHEIT:
TOLERANZEN:
LINEAR:
WINKEL:

OBERFLÄCHENGÜTE:

ENTGRATEN
UND SCHARFE
KANTEN
BRECHEN

ZEICHNUNG NICHT SKALIEREN

ÄNDERUNG

	NAME	SIGNATUR	DATUM		
GEZEICHNET					
GEPRÜFT					
GENEHMIGT					
PRODUKTION					
QUALITÄT					
				WERKSTOFF:	
				GEWICHT:	

BENENNUNG:

ZEICHNUNGSNR.

4-Zusammenbau+Stückliste

MASSSTAB: 1:20

BLATT 2 VON 2