

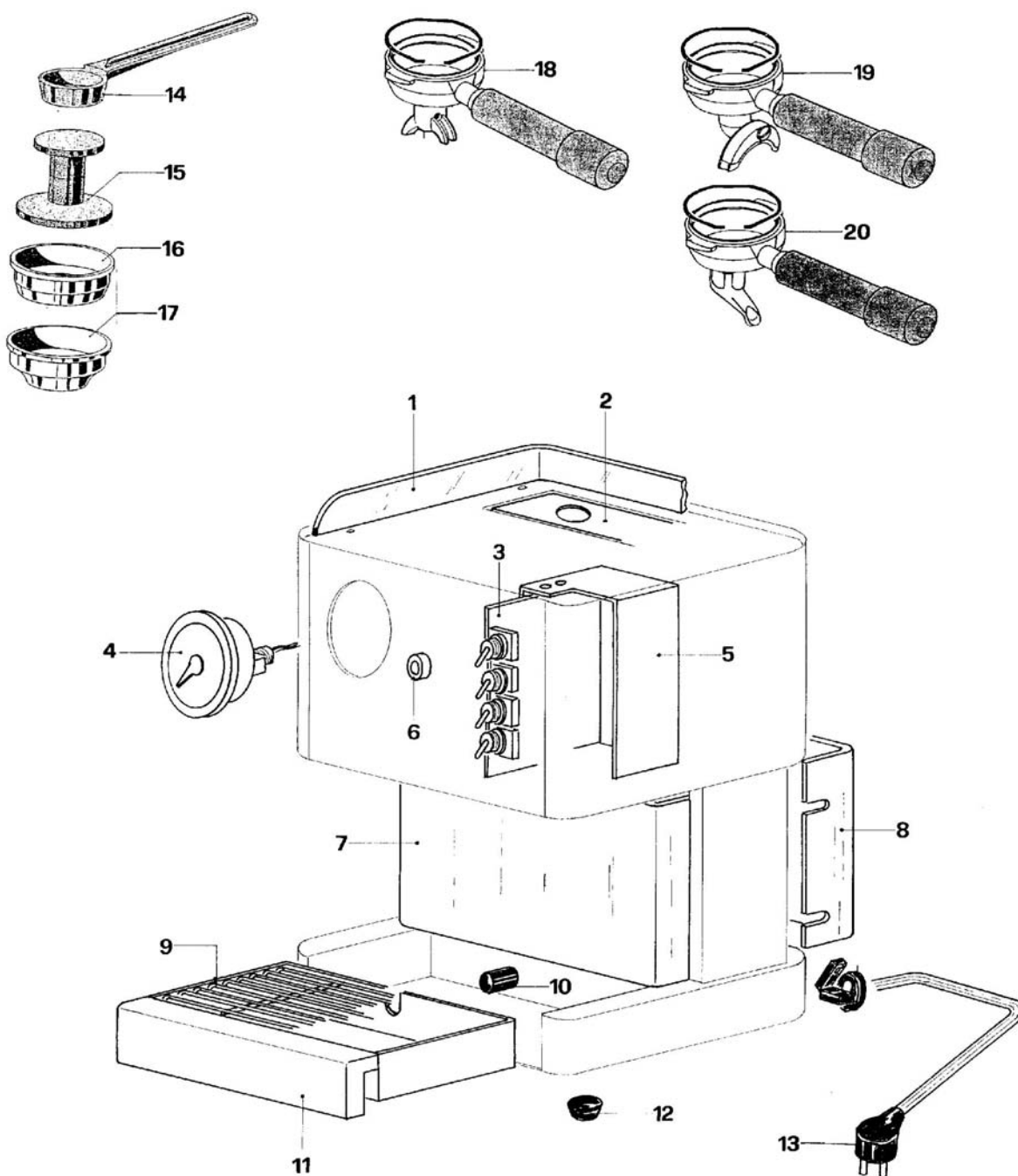
ECM

Espresso Company Milano



Technische Unterlagen *Casa Prima*

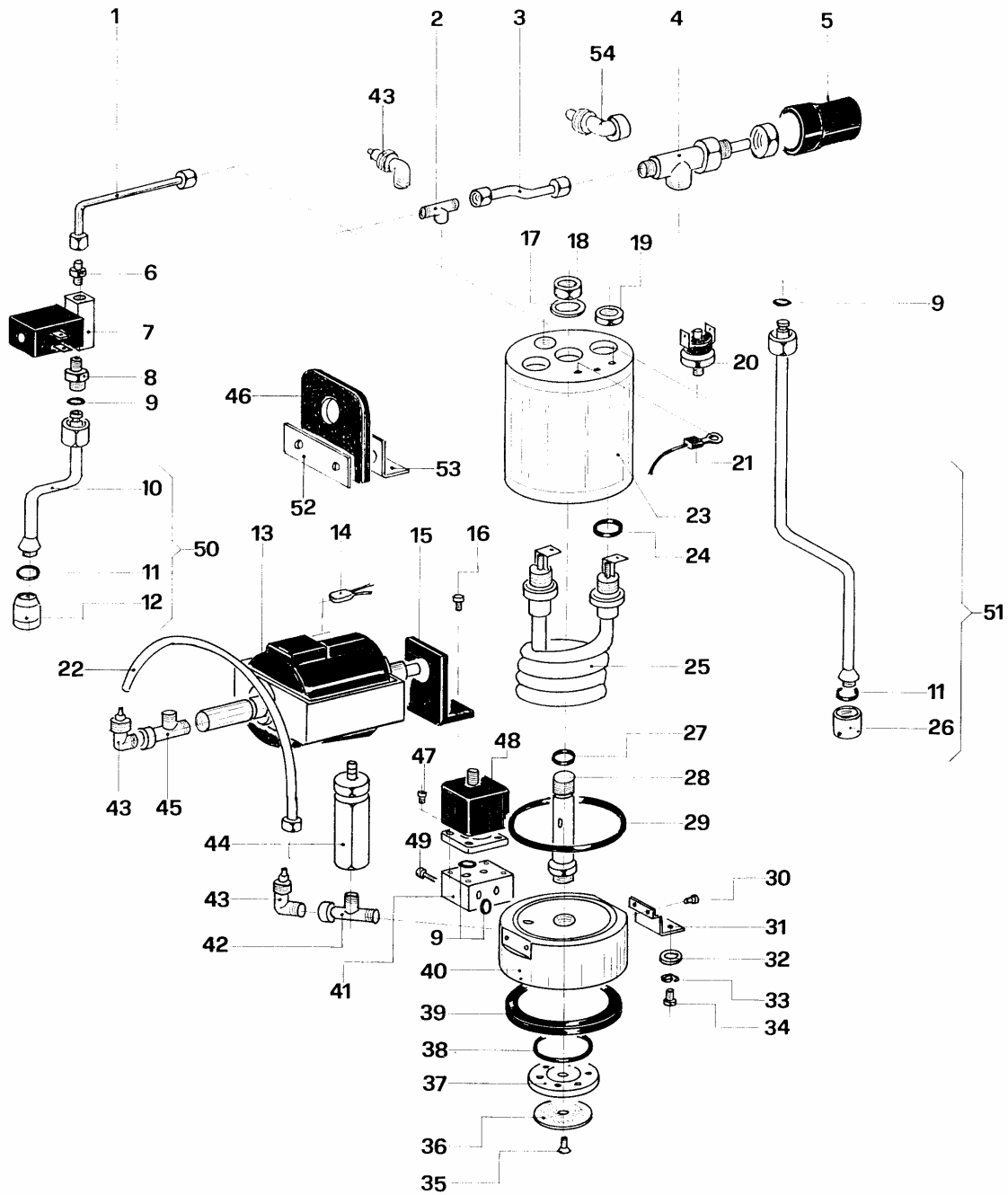
Gehäuse und andere Bauteile - Carrozzeria ed altri componenti.



Gehäuse und andere Bauteile - Carrozzeria es altre componenti.

Pos.	Art.-Nr.	Art.-Bezeichnung	Descrizione
1	C439901187	Tassenrand	Vetrinetta
2	C019901171	Tankdeckel	Coperchio convogliatore
3	C199901197	Elektronik V. 230	Centralina V. 230
4	C199901401	Manometer Ø 55mm	Manometro
4	C299901198	Manometer Ø 51,5mm	Manometro
5	C439901211	Elektronikabdeckung	Protezione centralina
6	C527701194	Schalterring	Ghiera interruttore
7	C439901188	Wasserbehälter	Serbatoio
8	C439901186	Rückwandblende Kunststoff	Pannello posteriore
9	C019901189	Abtropfgitter	Griglia
10	C439901275	Ablaufdüse Metall	Rompigetto scarico
11	C019901175	Wasserauffangschale	Bacinella
12	C439901215	Fuß	Piedino
13	C100001879	Anschlusskabel CE	Cavo alimentazione CE
	C439900086	Kabelklemme	Fissacavo
14	C639900710	Messlöffel	Misurino
15	C639900764	Stopfer	Pressino
16	C629900670	2 Tassensieb 12 g	Filtro 2 tazze 12 g
17	C619900669	1 Tassensieb 6 g	Filtro 1 tazza 6 g
	C619900098	Haltefeder Tassensieb	Molla fermo filtro
18	C639900235	Filterträger 2 Ausläufe schmal	Portafiltro 2 vie stretto
19	C639900234	Filterträger 2 Ausläufe breit	Portafiltro 2 vie
20	C639900233	Filterträger 1 Auslauf	Portafiltro 1 via

Wasserkreislauf - Circuito idraulico



Wasserkreislauf - Circuito idraulico

Pos.	Art.-Nr.	Art.-Bezeichnung	Descrizione
1	C279901196	Wasserentnahmerohr	Tube prelievo acqua
2	C229900374	T-Stück 1/8"	Raccordo T 1/8" MMM
3	C279901195	Dampfentnahmerohr	Tube prelievo vapore
4	C229900742	Dampfventil	Rubinetto vapore
5	C439900805	Dampf/Heißwassergriff	Manopola rubinetto vapore
6	C229900518	Nippel 1/8" - 1/8" M	Nipples 1/8" - 1/8" M
7	C199901223	2-Wege Magnetventil V. 230/50	Elettrovalvola 2 vie acqua V. 230/50
8	C529901192	Verbindungsstück	Raccordo lancia acqua
9	C449900786	Dichtung Dampfdüse oben	OR 2025 Viton
11	C469900403	Dichtung Dampfdüse unten	Guarnizione Teflon
12	C229900536	Sprühverteiler Heißwasserrohr	Spruzzatore
13	C199900280	Pumpe V. 230/50	Pompa V. 230/50
14	C199900969	Thermostat Pumpe	Termoprotettore
15	C219900770	Pumpenhalterung	Supporto pompa
16	C309900714	Schraube Pumpenhalterung	Vite TE M5x10
17	C319901245	U-Scheibe Kessel	Rondella D 12
18	C319901244	Mutter Kessel	Dado M12 H 10
19	C329900682	Halbmutter Kessel	Mezzo dado 1/4"
20	C199901549	Temperaturbegrenzer (manuelles Reset) 165°C	Termostato a riarmo 165°C
21	C199901220	Thermofühler	Sonda termica
22	C269900300	Überdruckschlauch Teflon lfm	Tube Teflon 4 x 6
23	C277701185	Kessel	Caldaia
24	C449901227	Dichtung Heizung	OR 3056 Viton
25	C199901221	Heizung V. 230	Resistenza V 230
26	C229900537	Endstück Dampfrohr	Rompigetto
27	C449901225	Dichtung Kesselbolzen	OR 108 Viton
28	C529901191	Kesselbolzen	Tirante caldaia
29	C449901226	Dichtung Kessel	OR 171 Viton
30	C319901243	Schraube Befestigung Gruppe	Vite TE 4 x 6
31	C019901169	Befestigung Gruppe	Squadra fissaggio gruppo
32	C449900685	O-Ring Befestigung Gruppe	Guarnizione bachelite
33	C319900729	Sprengring D. 5	Rondella dentellata D. 5
34	C309900714	Schraube TE 5 x 14	Vite TE 5 x 14
35	C319900134	Schraube TS 5 x 12	Vite TS 5 x 12
36	C519900102	Duschplatte	Doccetta
37	C529900550	Duschenhalter	Portadoccetta
38	C449900790	Dichtung Duschplatte	OR tenuta portadoccetta
39	C449900229	Gruppendichtung	Guarnizione sottocoppa
40	C229901167	Brühgruppe	Gruppo
41	C529901190	Magnetventilblock	Blocchetto elettrovalvola
42	C229900644	T-Stück 1/8"	Raccordo T 1/8"
43	C229900706	Winkel 1/8"	Gomito 1/8"
44	C229900911	Expansionsventil	Valvola espansione
45	C229900644	T-Stück 1/8"	Raccordo T 1/8"
46	C400002077	Pumpenhalterung	Supporto pompa
47	C319900120	Schraube TCE 4 x 12	Vite TCE 4 x 12
48	C199900226	3-Wege Magnetventil V. 230/50	Elettrovalvola 3 vie V. 230/50
49	C319901240	Schraube Magnetventil	Vite TE 4 x 40
50	C277701184	Heißwasserrohr	Lancia acqua calda
51	C277701183	Dampfrohr	Lancia vapore
52	C000002076	Befestigung Pumpenhalterung innen	Piastrina supporto pompa
53	C000002075	Befestigung Pumpenhalterung aussen	Squadretta supporto pompa
54	C200001850	Verbindungsstück	Raccordo a L 1/4"F - 6 x 4 Teflon