

POWALL

Phönix

Umweltschonend mit Holz und Sonne für Warmwasser und Heizung

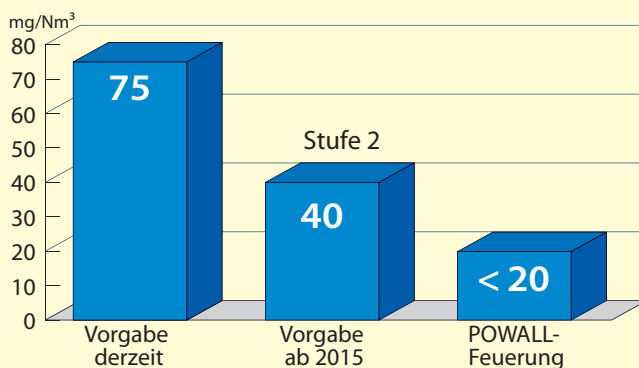
Der POWALL Phönix ist ein freistehender formschöner Kaminofen mit Sichtscheibe. Drei Patente stecken im POWALL Phönix. Er besticht durch sehr gute Abgaswerte und einen hohen Wirkungsgrad.

Wichtig für den optimalen Betrieb ist das richtige Anlagenkonzept. Hierzu gehört ein Pufferspeicher mit mindestens 1.000 Liter Inhalt und idealerweise eine entsprechend große Sonnenenergieanlage.

Der viel diskutierte Feinstaubausstoß liegt mit $< 20 \text{ mg/Nm}^3$ weit unter dem Grenzwert.

Planen auch Sie für sich und Ihre Kinder mit diesem durchdachten Heizsystem.

Feinstaubwert



Die Idee

Der Erfinder und Entwickler des innovativen Heizsystems mit der patentierten 3-Stufen-Verbrennung, Heribert Posch, hat die Branche hellhörig werden lassen.

Durch eine neuartige Düse erfolgt die Durchmischung der sehr heißen Heizgase mit Sekundärluft in der Nachbrennkammer. Dies bewirkt einen nahezu vollständigen Ausbrand. Die dadurch sehr umweltfreundlich erzeugte Nutzwärme ergibt einen außergewöhnlich hohen Wirkungsgrad des Ofens.

POWALL Energietechnik GmbH · Am Rain 38 · D-83627 Warrngau / Wall · Telefon: +49 (0)8025-8347 · Fax: +49 (0)8025-2382

04/2012



POWALL
besser heizen mit Holz

Phönix



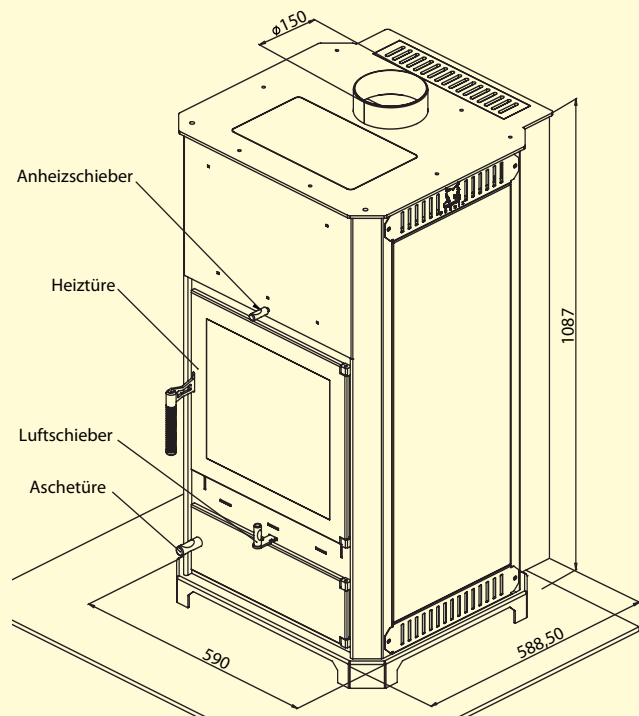
Ihr Ansprechpartner für innovative Heizgeräte

- Holz-Vergasertechnik mit Multifunktions-Düse
- hervorragende Abgaswerte
- Feinstaubwert ohne Filter heute schon 50 % besser als der vorgeschriebene Grenzwert ab 2015
- Feinstaubfilter ist somit kein Thema

POWALL *Phönix*

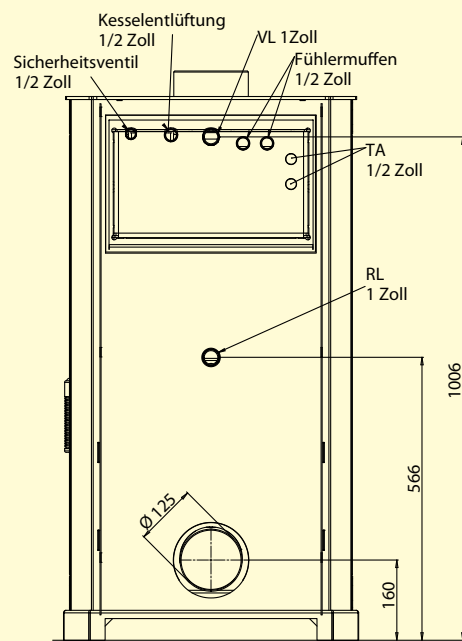
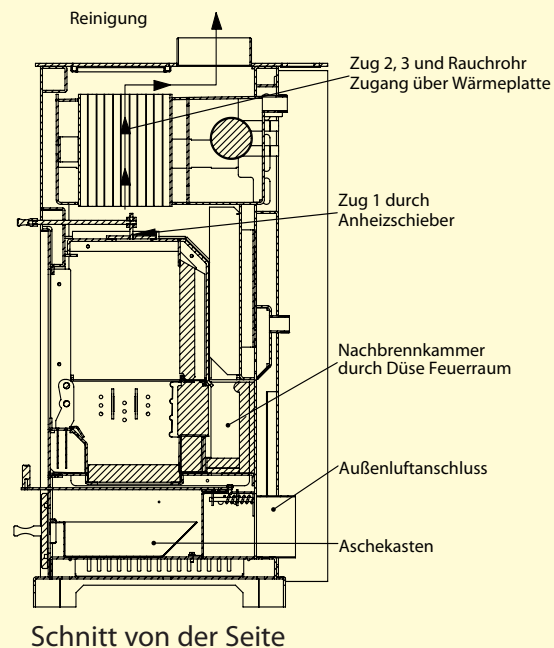
Kaminofenfeuerung mit patentierter 3-Stufen-Verbrennung

- Umweltbewusste und zukunftsweisende Heiztechnik
- Optimale Brennstoffausnutzung
- Scheitholzlänge 33 cm, Füllmenge 22 l
- Nennwärmeleistung Warmwasser-Heizkessel 13,9 kW
- Nennwärmeleistung Raum 3,7 kW
- Absolut bedienungs- und servicefreundlich
- hervorragend für Niedrigenergiehäuser geeignet
- Seitenverkleidungen in verschiedenen Ausführungen: Stahlblech (Standard) und Naturstein Granit (optional)
- Feinstaubgehalt < 20 mg/Nm³
- Schadstoffklasse Stufe 2 DIN EN 13240



Kaminofen **POWALL** *Phönix*

Technische Änderungen vorbehalten



Ansicht von hinten

Trippl-Werte zur Kaminberechnung

Feuerungsleistung	kW	20,5
Förderdruck	Pa.	13
Abgastemperatur	°C	185
Abgasmassenstrom	g/s	14,2
Abgasstutzen	∅	150

Verbrennung

POWALL produziert seit vielen Jahren Öfen mit hoch entwickelter Brennkammer. Allein 3 Patente stecken im neuen POWALL Phönix.

Wirkungsgrad / Leistung

Er besticht durch sehr gute Abgaswerte und einen hohen Wirkungsgrad. Mit einer Wärmeleistung von 13,9 kW in das wasserführende Heizsystem und 3,7 kW raumseitig besteht ein Verhältnis 80 % zu 20 %. Das ist **einzigartig für Kaminofen- Warmwasser-Geräte**.

Mit *Robax energy plus*-Scheibe werden sogar 14,2 kW wasserseitig und 3,2 kW raumseitig erreicht. Hierdurch ist der Ofen in einem sehr weiten Bereich einsetzbar.

Anlagenkonzept

Wichtig für den optimalen Betrieb ist das richtige Anlagenkonzept. Hierzu gehört ein Pufferspeicher mit mindestens 1.000 Liter Inhalt. Bei Solar-Einbindung muss das Speichervolumen um 100 l - 150 l pro Quadratmeter Kollektorfläche erhöht werden. Nur so ist eine effiziente, wirtschaftliche Nutzung der eingetragenen Solarleistung möglich. Zu kleine Pufferspeicher verringern die Wirksamkeit der ganzen Anlage.