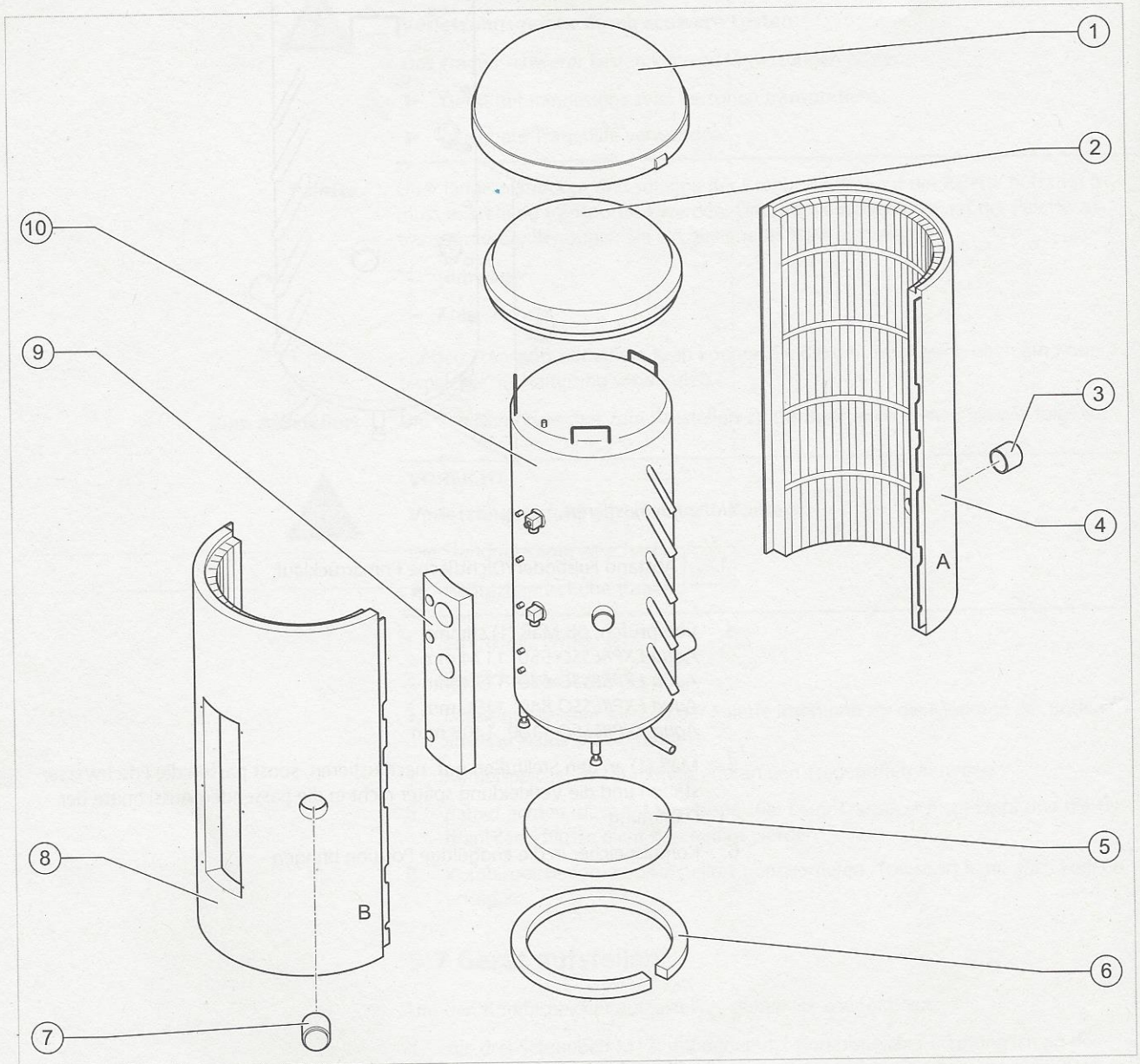


## 5.8 Gerät montieren

### 5.8.1 Dämmung montieren



Montage Dämmung

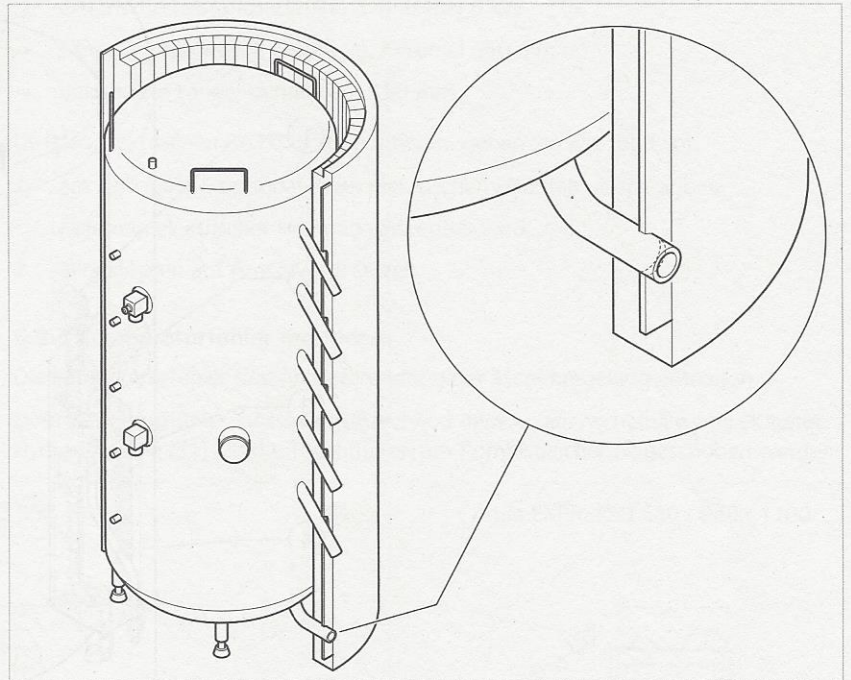
1	Speicherhaube	6	Standringdämmung
2	Deckeldämmung	7	Blindstopfen für Anschluss E
3	Blindstopfen für Erweiterungsanschluss	8	Seitendämmung B
4	Seitendämmung A	9	Vlieszuschnitt
5	Bodendämmung	10	Kombispeicher

Um die Dämmung zu montieren, gehen Sie wie folgt vor:

1. Kombispeicher leicht kippen und Bodendämmung anbringen
2. Standringdämmung um den Kombispeicher legen und an den selbstklebenden Enden zusammenfügen
3. Vlieszuschnitt montieren



4. Seitendämmungen A und B auf dem Fußboden vorbiegen
5. Seitendämmungen A und B am Kombispeicher anbringen.



#### *Dämmung überprüfen*

6. überprüfen, ob die Aussparungen in der Seitendämmung an den Hydraulikan-  
schlüssen passen
7. gegebenenfalls an den Stellfüßen den Abstand zwischen Fußboden und  
Standringunterkante nochmals korrigieren
8. beide Hakenleisten schließen  
Dazu die Hakenleiste zunächst überall auf der ersten Raste einhaken und nach  
einigen Minuten die Hakenleiste nach und nach bis zur letzten Raststufe  
schließen.
9. Blindstopfen für Anschluss E (elektrischer Heizstab) anbringen
10. falls der Erweiterungsanschluss nicht benötigt wird, Blindstopfen am Erweite-  
rungsanschluss anbringen
11. Deckeldämmung auflegen
12. Speicherhaube anbringen

#### **5.8.2 Frischwasserstation montieren**

Die Frischwasserstation wird vorkonfektioniert geliefert. Der Anschluss an den Speicher erfolgt über den Primärvor- und Primärrücklauf. Die Frischwasserstation wird in einer Aussparung in der Speicherdämmung montiert.

Um die Frischwasserstation zu montieren, gehen Sie wie folgt vor: