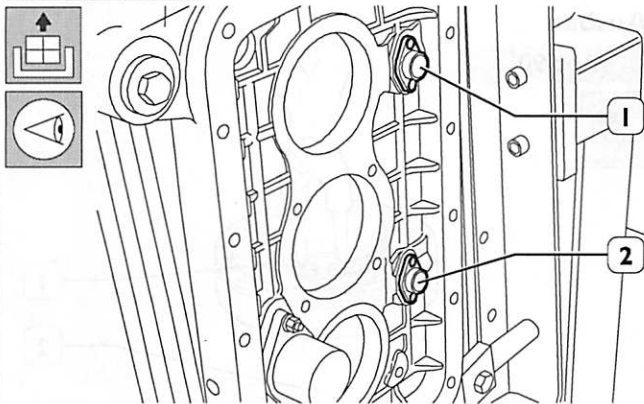


Ausbau Gabelgleitbuchsen

Abb 81

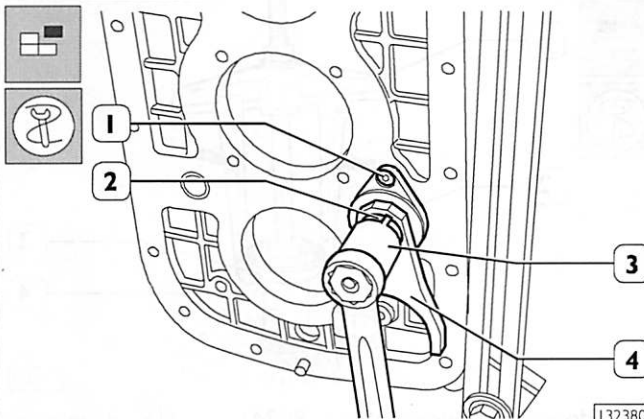


132379

Die Befestigungsschrauben der Führungen (1 und 2) lösen und die Führungen von der mittleren Platte des Verteilergetriebes abnehmen.

Ausbau Steuerung der Differenzialsperre

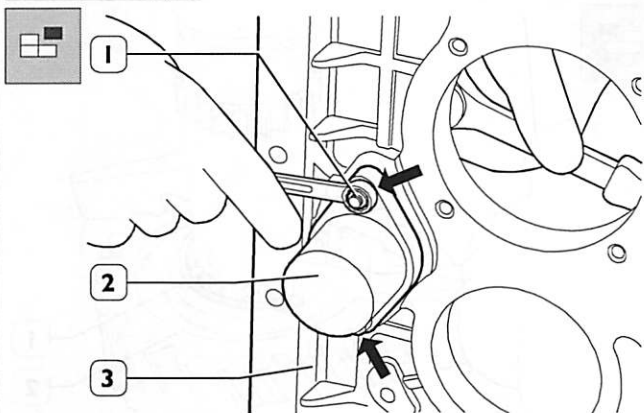
Abb 82



132380

Die Fixiernutmutter (2) der Gabel (4) am Kolben der hydraulischen Steuerung mit Schlüssel 99355048 (3) abdrehen.

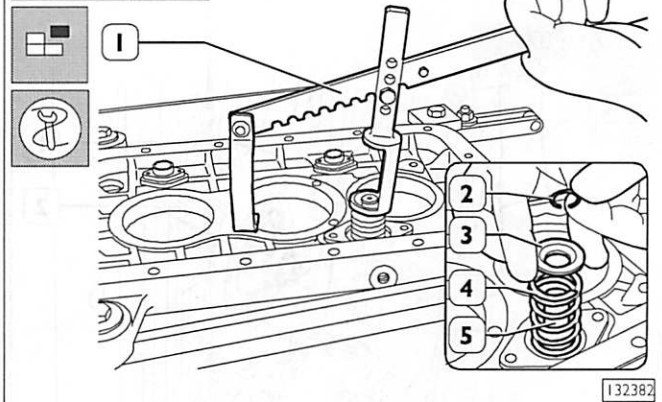
Abb 83



132381

Die Muttern (→) abdrehen, die Befestigungsschrauben (1) lösen und die Kammer des Hydraulikzylinders (2) von der mittleren Platte des Verteilergetriebes (3) ausbauen.

Abb 84

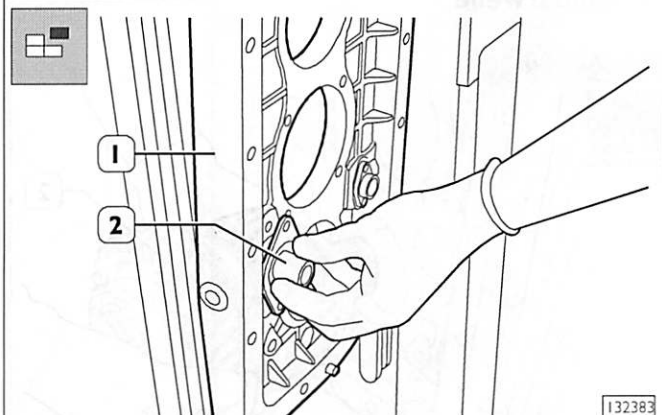


132382

Mit Werkzeug 99360268 (1) die Feder (4) zusammendrücken und den Sprengring (2) mit geeigneter Zange (2) aushebeln.

Die Unterlegscheibe (3) und die Feder (4) von der hydraulischen Steuerung (5) abnehmen.

Abb 85



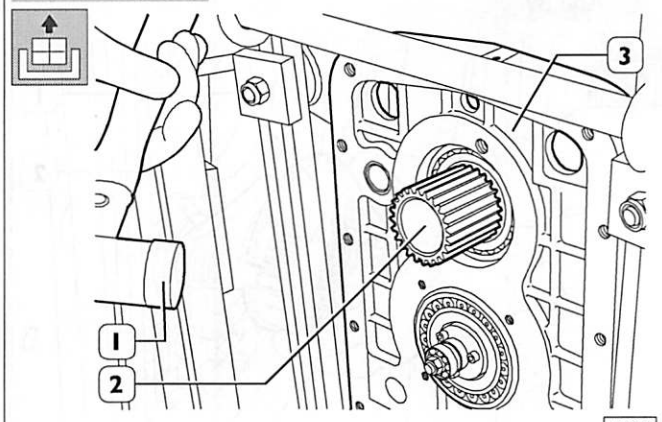
132383

Die Buchse (2) von der mittleren Platte (1) des Verteilergetriebes abbauen.

Ausbau Zahnradsatz

Primärwelle

Abb 86



132384

Mit einem Kunststoffhammer (1) den Antriebszahnradsatz (2) von der mittleren Platte (3) des Verteilergetriebes austreiben und zur Werkbank verbringen.